

3.1- Paramètres géométriques
Linéaires et angulaires
Exercices

Contenu

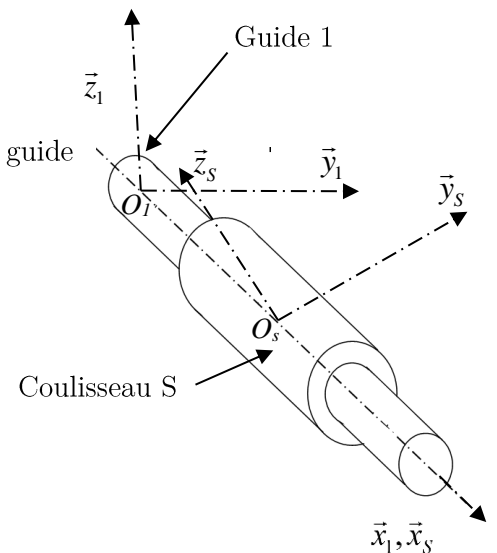
3.P.1 Assemblage cylindrique "long" :.....	2
I Présentation :.....	2
II Travail Demandé :.....	2
3.P.2 Contact plan /plan :.....	3
I Présentation :.....	3
II Travail Demandé :.....	3
3.P.3 Contact cylindre /plan :.....	4
I Présentation :.....	4
Travail demandé :.....	4
3.P.4 Contact sphère /cylindre :.....	5
I Présentation :.....	5
II Travail demandé :.....	5
3.P.5 Contact sphère /plan :.....	6
I Présentation :.....	6
II Travail demandé :.....	6

3.P.1 Assemblage cylindrique "long" :

I Présentation :

La figure ci-contre représente un assemblage cylindrique entre un guide fixe 1 ($O_1; \vec{x}_1$) et un coulisseau mobile S de même axe.

- Le repère $R_1(O_1; \vec{x}_1, \vec{y}_1, \vec{z}_1)$ est lié au guide 1.
- Le repère $R_S(O_S; \vec{x}_S, \vec{y}_S, \vec{z}_S)$ est lié au coulisseau S .
- O_S est un point particulier de S ,
- La distance $O_S D$ est égale à R



II Travail Demandé :

Q1. Définir la nature de la géométrie de contact.

Q2. En déduire le nombre de degrés de liberté possibles, en indiquant le type et l'orientation (translation, rotation ; axe, normale)

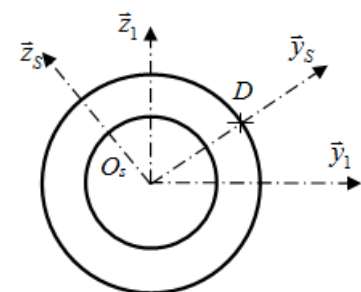
Q3. En déduire le nombre de paramètres cinématiques (position et orientation) nécessaires pour paramétrer complètement la position du solide S par rapport à R_I .

Choix du nom des paramètres :

Vous devrez impérativement choisir les paramètres dans les listes suivantes :

Ex :

Si vous avez besoin de 2 paramètres de position et d'un paramètre d'orientation vous prendrez **dans l'ordre** croissant et dans l'ordre habituel de la base :



Paramètres de position :	Paramètres d'orientation :
λ	α
ρ	β
η	γ

Q4. Réaliser autant de figures de calcul qu'il y a de paramètres d'orientation. Veiller à bien préciser les repères à chaque fois. Pour orienter S par rapport à R_I vous pouvez créer autant de bases intermédiaires qu'il est nécessaire. Déterminer le vecteur rotation $\vec{\Omega}_{S/R_I}$

Q5. Indiquer à quel point vous associez, le(s) paramètre(s) de position.

Q6. Reproduire le schéma ci-dessus et mettre en place sur votre modèle ces paramètres.

Q7. Le Solide de référence étant le guide 1. On demande d'exprimer le vecteur position du point O_S puis du point D dans R_I .

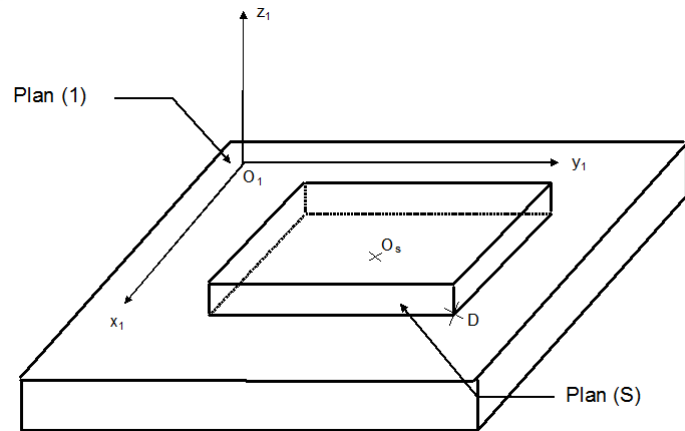
3.P.2 Contact plan /plan :

I Présentation :

La figure ci-contre représente un "plan" mobile S de normale $(O_S; \vec{z}_S)$, en contact avec le "plan" fixe I de normale $(O_I; \vec{z}_I)$.

- Le repère $R_I(O_I; \vec{x}_I, \vec{y}_I, \vec{z}_I)$ est lié au plan I .
- Le repère $R_S(O_S; \vec{x}_S, \vec{y}_S, \vec{z}_S)$ est lié au plan mobile S .
- O_S est un point particulier de S , il est aussi dans le plan (\vec{x}_I, \vec{y}_I)

On donne $\|\vec{O_S D}\| = a$ (a est une constante positive).



II Travail Demandé :

Q1. Définir la nature de la géométrie de contact.

Q2. En déduire le nombre de degrés de liberté possibles, en indiquer le type et l'orientation (translation, rotation ; axe, normale)

Q3. En déduire le nombre de paramètres cinématiques (position et orientation) nécessaires pour paramétrer complètement la position du solide S par rapport à R_I .

Choix du nom des paramètres :

Vous devrez impérativement choisir les paramètres dans les listes suivantes :

Ex :

Si vous avez besoin de 2 paramètres de position et d'un paramètre d'orientation vous prendrez **dans l'ordre** croissant et dans l'ordre habituel de la base :

Paramètres de position :	Paramètres d'orientation :
λ	α
ρ	β
η	γ

Q4. Réaliser autant de figures de calcul qu'il y a de paramètres d'orientation. Veiller à bien préciser les repères à chaque fois. Pour orienter S par rapport à R_I vous pouvez créer autant de bases intermédiaires qu'il est nécessaire. Déterminer le vecteur rotation $\vec{\Omega}_{S/R_I}$

Q5. Indiquer à quel point vous associez, le(s) paramètre(s) de position.

Q6. Reproduire le schéma ci-dessus et mettre en place sur votre modèle ces paramètres.

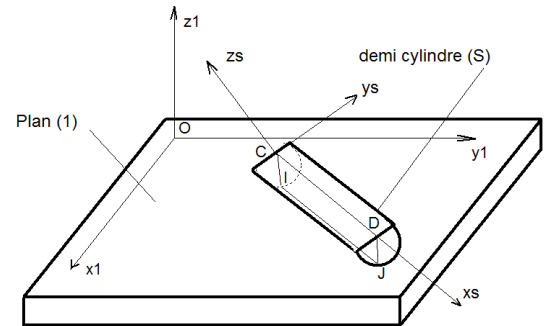
Q7. Le Solide de référence étant le plan I . On demande d'exprimer le vecteur position du point O_S puis du point D dans R_I .

3.P.3 Contact cylindre /plan :

I Présentation :

La figure ci-contre représente un demi-cylindre S de rayon r d'axe CD de longueur a , en contact avec le plan I , suivant une génératrice IJ .

- Le repère $R_I(O; \vec{x}_1, \vec{y}_1, \vec{z}_1)$ est lié au plan I . ||
- Le repère $R_S(C; \vec{x}_s, \vec{y}_s, \vec{z}_s)$ est lié au demi-cylindre S .
- a et r sont des constantes positives



Travail demandé :

Q1. Définir la nature de la géométrie de contact.

Q2. En déduire le nombre de degrés de liberté possibles, en indiquer le type et l'orientation (translation, rotation ; axe, normale)

Q3. En déduire le nombre de paramètres cinématiques (position et orientation) nécessaires pour paramétrer complètement la position du solide S par rapport à R_I .

Choix du nom des paramètres :

Vous devrez impérativement choisir les paramètres dans les listes suivantes :

Ex :

Si vous avez besoin de 2 paramètres de position et d'un paramètre d'orientation vous prendrez **dans l'ordre** croissant et dans l'ordre habituel de la base :

Paramètres de position :	Paramètres d'orientation :
λ	α
ρ	β
η	γ

Q4. Réaliser autant de figures de calcul qu'il y a de paramètres d'orientation. Veiller à bien préciser les repères à chaque fois. Pour orienter S par rapport à R_I vous pouvez créer autant de bases intermédiaires qu'il est nécessaire. Déterminer le vecteur rotation $\vec{\Omega}_{S/R_I}$

Q5. Indiquer à quel point vous associez, le(s) paramètre(s) de position.

Q6. Reproduire le schéma ci-dessus et mettre en place sur votre modèle ces paramètres.

Q7. Le Solide de référence étant le plan 1. On demande d'exprimer le vecteur position du point C puis du point D dans R_I .

3.P.4 Contact sphère /cylindre :

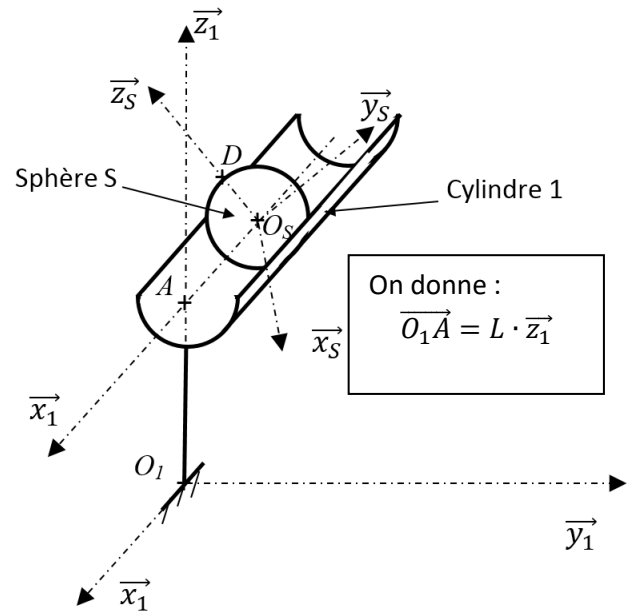
I Présentation :

La figure ci-contre représente une sphère S de rayon r , en contact avec un cylindre I .

Le repère $R_1(O_1; \vec{x}_1, \vec{y}_1, \vec{z}_1)$ est lié au cylindre I . II

Le repère $R_S(O_S; \vec{x}_S, \vec{y}_S, \vec{z}_S)$ est lié à la sphère S .

O_S et D sont des points naturels de S



Travail demandé :

Q1. Définir la nature de la géométrie de contact.

Q2. En déduire le nombre de degrés de liberté possibles, en indiquant le type (translation, rotation)

Q3. En déduire le nombre de paramètres cinématiques (position et orientation) nécessaires pour paramétrer complètement la position du solide S par rapport à R_I et nommez les à partir du tableau ci-dessous.

Choix du nom des paramètres :

Vous devrez impérativement choisir les paramètres dans les listes suivantes :

Ex :

Si vous avez besoin de 2 paramètres de position et d'un paramètre d'orientation vous prendrez **dans l'ordre** croissant et dans l'ordre habituel de la base :

Paramètres de position :	Paramètres d'orientation :
λ	ψ
ρ	θ
η	ϕ

Q4. Réaliser autant de figures de calcul qu'il y a de paramètres d'orientation. Veiller à bien préciser les repères à chaque fois. Pour orienter S par rapport à R_I vous pouvez créer autant de bases intermédiaires qu'il est nécessaire (vous pouvez éventuellement utiliser les angles d'Euler si cela s'avère nécessaire). Déterminer le vecteur rotation $\vec{\Omega}_{S/R_1}$

Q5. Indiquer à quel point vous associez, le(s) paramètre(s) de position.

Q6. Reproduire le schéma ci-dessus et mettre en place sur votre modèle les paramètres de position uniquement.

Q7. Le Solide de référence étant le cylindre 1. On demande d'exprimer le vecteur position du point O_S puis du point D dans R_I .

3.P.5 Contact sphère /plan :

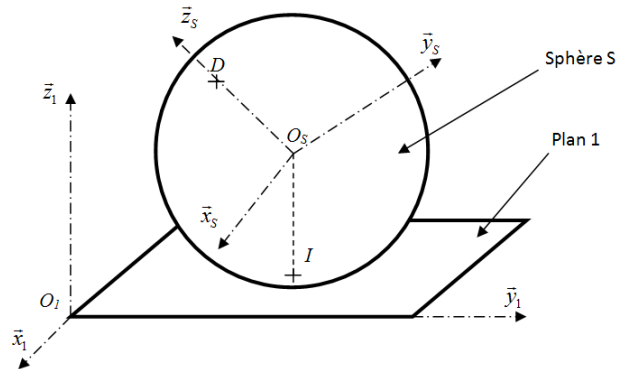
I Présentation :

La figure ci-contre représente une sphère S de rayon r , en contact avec le plan I au point I .

Le repère $R_1(O_1; \vec{x}_1, \vec{y}_1, \vec{z}_1)$ est lié au plan I .

Le repère $R_S(O_S; \vec{x}_S, \vec{y}_S, \vec{z}_S)$ est lié à la sphère S .

O_S est un point particulier de S



II Travail demandé :

Q1. Définir la nature de la géométrie de contact.

Q2. En déduire le nombre de degrés de liberté possibles, en indiquer le type et l'orientation (translation, rotation ; axe, normale)

Q3. En déduire le nombre de paramètres cinématiques (position et orientation) nécessaires pour paramétrer complètement la position du solide S par rapport à R_I .

Choix du nom des paramètres :

Vous devrez impérativement choisir les paramètres dans les listes suivantes :

Ex :

Si vous avez besoin de 2 paramètres de position et d'un paramètre d'orientation vous prendrez **dans l'ordre** croissant et dans l'ordre habituel de la base :

Paramètres de position :	Paramètres d'orientation :
λ	α
ρ	β
η	γ

Q4. Réaliser autant de figures de calcul qu'il y a de paramètres d'orientation. Veiller à bien préciser les repères à chaque fois. Pour orienter S par rapport à R_I vous pouvez créer autant de bases intermédiaires qu'il est nécessaire. Déterminer le vecteur rotation $\vec{\Omega}_{S/R_I}$

Q5. Indiquer à quel point vous associez, le(s) paramètre(s) de position.

Q6. Reproduire le schéma ci-dessus et mettre en place sur votre modèle les paramètres de position uniquement.

Q7. Le Solide de référence étant le plan 1. On demande d'exprimer le vecteur position du point O_S puis du point D dans R_I .